

MY-CAP 3000 ÉCO

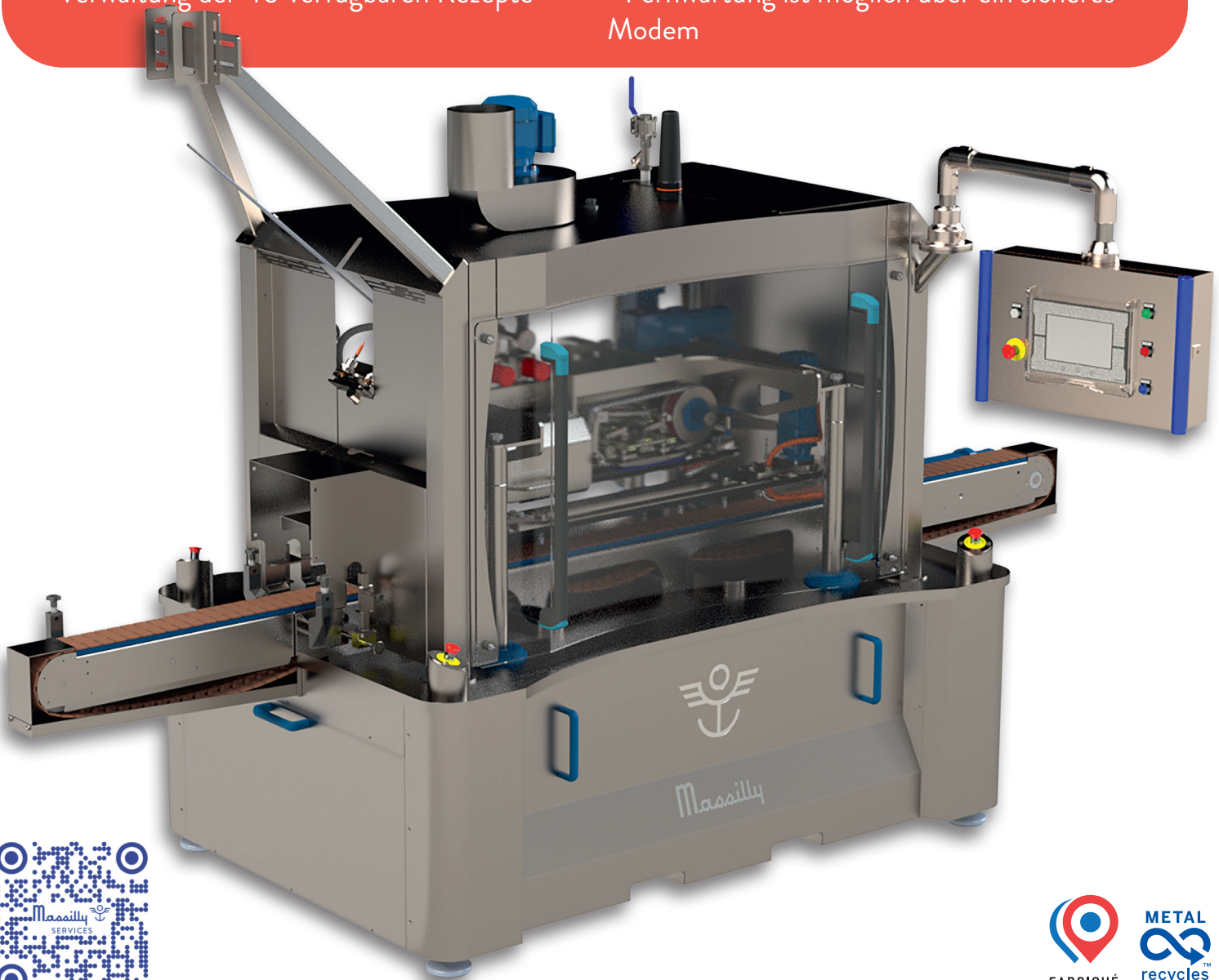
AUTOMATISCHER VERSCHLIESSER

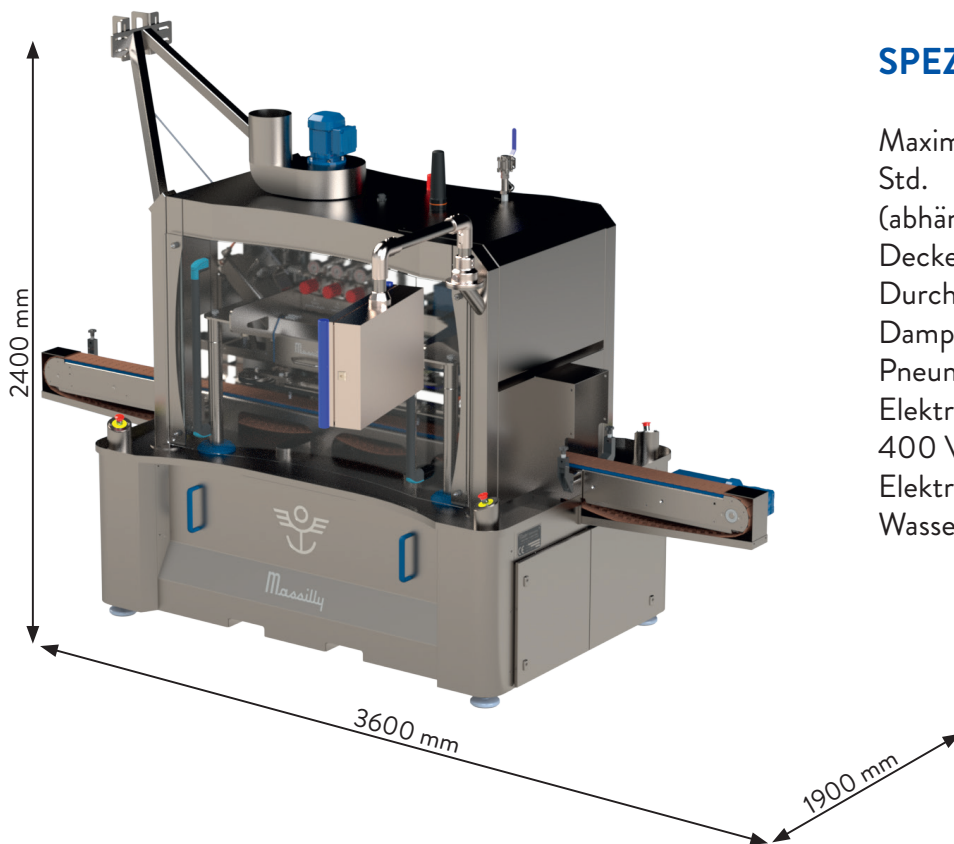
Inline-Dampf-Vakuum-Verschließer

Massilly 
SERVICES

MY-CAP 3000 ECO MERKMALE

- Vollautomatische Verschließmaschine mit bürstenloser und I/O-Link-Technologie
- Neuer innovativer Dampfstrom ermöglicht einen geringen Dampfverbrauch
- Die Differenzialgeschwindigkeit der Getriebeuntersetzungen ermöglicht ein optimales Verschließen
- Der 9»-Touchscreen bietet intuitive Bedienung, Wartungshilfe und einfache Verwaltung der 40 verfügbaren Rezepte
- Die Ergonomie und Zugänglichkeit der Maschine ermöglichen Formatwechsel in weniger als 3 Minuten
- Schneller und effizienter Austausch von Verschleißteilen
- Verfügbare Produktionsinformationen auf der HMI ermöglichen eine bessere Sichtbarkeit
- Fehlerbehebung aus der Ferne
- Fernwartung ist möglich über ein sicheres Modem





SPEZIFIKATIONEN

Maximale Geschwindigkeit: 25.000 Gläser/ Std.

(abhängig von der Größe)

Deckel Ø: 38 bis 110 mm

Durchmesser der Gläser: 48 bis 265 mm

Dampfverbrauch: 25 kg/h

Pneumatische Versorgung: 6 bar

Elektrische Eigenschaften:

400 V Dreiphasig + Erde + Neutral

Elektrische Leistung: 3.000 W

Wasserverbrauch: 1 L /Minute

UNSERE SERVICES

- Installation und Konfiguration der Maschinen bei Ihnen vor dem Werk
- Schulung Ihrer Teams
- Telefonische Unterstützung durch unsere Techniker
- Mietvertrag
- Wartungsvertrag

Avenue Tour de Loyre
19360 MALEMORT
Tél. : +33 (0)5 55 23 30 96
Email : malemort@massilly.com

Rue du Conillot
50400 GRANVILLE
Tél. : +33 (0)2 33 50 23 90
Email : granville@massilly.com

www.massilly-services.com

Massilly 
SERVICES